



Electrochemical Sensors made in Switzerland
Glass Apparatus Manufacture

Produktkatalog

REDOX-Elektroden

Inhalt

Inhalt.....	1
Übersicht.....	2
1. REDOX-Elektroden	3
REDOX Wiedereinfüllbar (TM-Reihe)	4
REDOX Gel (MQ-Reihe)	6

Übersicht

Die Firma Willi Möller AG bietet ein breites Spektrum an elektrochemischen Sensoren an. Die Flexibilität und die Qualitätsansprüche unserer traditionellen Firma ermöglichen uns eine kundenfreundliche Beratung bei der Entwicklung neuer Produkte als auch bei bestehenden Produkten. Unsere elektrochemischen Sensoren werden entwickelt, um ihren Ansprüchen gerecht zu werden und können auf Kundenwunsch geändert werden. Die Elektroden werden qualitativ stetig weiterentwickelt und finden unter den verschiedensten Bedingungen Verwendung. Dieser Katalog liefert eine Übersicht der gängigsten Produkte und soll nicht als abschliessend betrachtet werden. Durch unsere langjährige Erfahrung im Bereich mit Glas und elektrochemischen Sensoren stehen wir Ihnen bei Sonderanfertigungen mit innovativen Ideen zur Seite.

Bei Fragen besuchen Sie unsere Webpage www.willimoeller.com oder nehmen Sie direkt mit uns Kontakt auf.

Das Angebot in diesem Katalog erstreckt sich auf die Bereiche

- pH Glaselektroden - Ionenselektive Elektroden (Festkörper und Plastikmembran) - Gasselektive Elektroden - REDOX-Elektroden - Referenzelektroden - Leitfähigkeits-Messzellen - Temperaturfühler - Kabelkonfektionen - Stecker

Auf Wunsch können verschiedene Parameter bei den elektrochemischen Sensoren angepasst oder bei **speziellen Elektroden** kalibriert werden

- Verschiebung des Nullpunktes - unterschiedliche Stecker-Kombinationen - individuell bedruckte Steckköpfe oder Elektrodenschäfte - Anpassungen der Dimensionen (zB Länge) - Einfüllstutzen - Einfüllarme - Diaphragma - Normschliffe - weiteres auf Anfrage

1. REDOX-Elektroden

Unser Angebot an ORP Elektroden ist breit gefächert und deckt mit hohen Potentialen die wichtigsten Anwendungsbereiche. Die Elektroden können auf Wunsch auch mit einem Platin- oder Goldstift hergestellt werden.

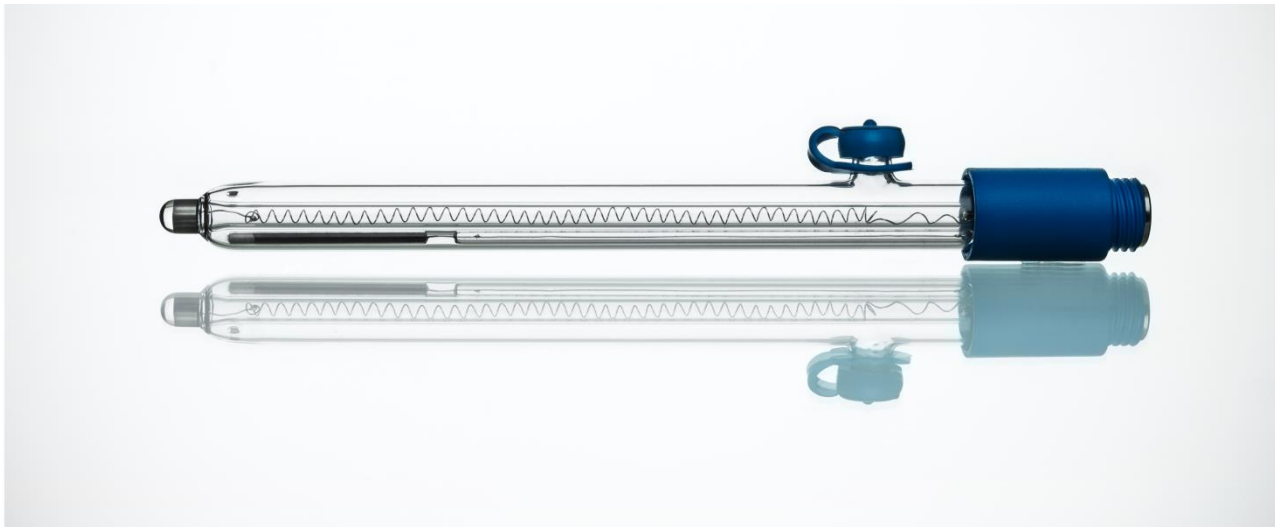
REDOX-Elektroden werden vor allem in der Aufbereitung von Wasser (Abwasser, Schwimmbäder, Prozessabwasser) eingesetzt, wobei die Platinelektrode ein sehr grosses Spektrum abdeckt.

In anspruchsvollen Medien (stark oxidierende Umgebung) empfehlen wir eine Goldelektrode zu benützen.

Die Silberelektrode eignet sich unter anderem für die Chlorid-Bestimmung (Argentometrie).

REDOX Wiedereinfüllbar (TM-Reihe)

Die TM-Reihe zeichnet sich durch ihre Einfachheit, sowie deren Anpassungsmöglichkeit aus. Die Masse der Elektroden können auf Wunsch geändert werden. Durch die einfache Handhabung, dient die TM-Reihe als allround REDOX Elektrode. Der Seitenstutzen ermöglicht das Wiederauffüllen des Elektrolyts.



TM 140 - SC

Spezifikationen:

Redox Elektrode	Platin
Elektrodenform	Ring
Temperaturbereich [°C]	0 – 80
Referenz	Ag/AgCl
Diaphragma	Keramik
Elektrolyt	3 M KCl
Schaftlänge /Schaftdurchmesser [mm]	120/12
Anschluss/Kabel [m]	SC/-

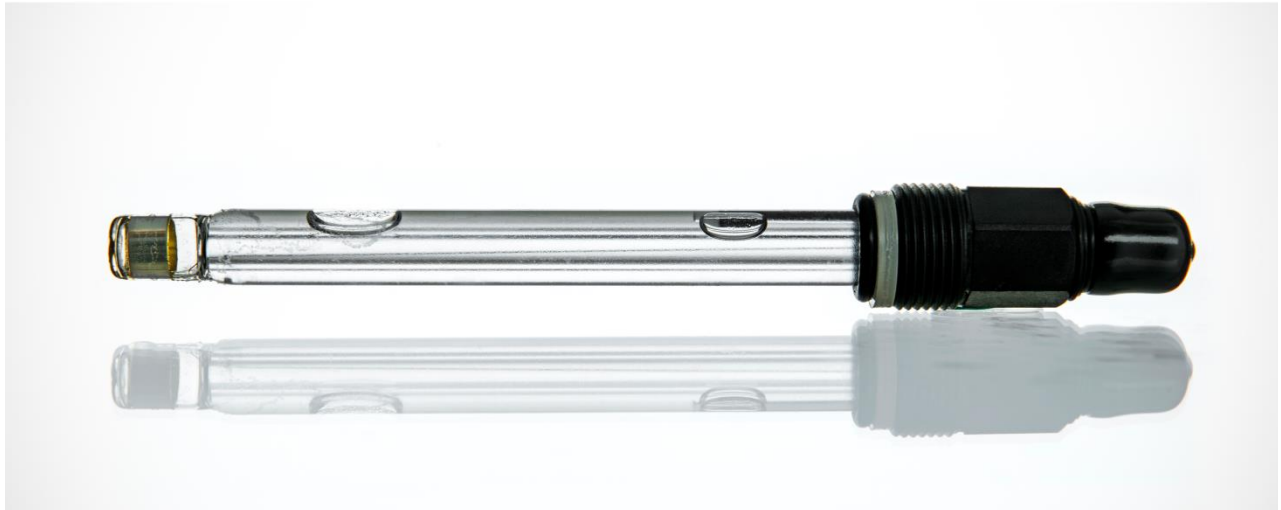
TM 141 – SC

Spezifikationen:

Redox Elektrode	Silber
Elektrodenform	Ring
Temperaturbereich [°C]	0 – 80
Referenz	Ag/AgCl
Diaphragma	Keramik
Elektrolyt	2 M KNO ₃
Schaftlänge /Schaftdurchmesser [mm]	120/12
Anschluss/Kabel [m]	SC/-

REDOX Gel (MQ-Reihe)

Die MQ-Reihe ist im Speziellen für Anwendungen in stark beanspruchenden Umgebungen geeignet. Durch die bewährte Gel-Elektrolyt-Füllung werden die Wartung sowie die Handhabung der Elektrode vereinfacht.



MQ 13-2 SC/PG

Spezifikationen:

ORP Elektrode	Platin
Elektrodenform	Ring
Temperaturbereich [°C]	0 – 80
Referenz	Ag/AgCl
Diaphragma	Keramik
Elektrolyt	3 M KCl
Schaftlänge /Schaftdurchmesser [mm]	120/12
Anschluss/Kabel [m]	(SC/PG)/-

MQ 35-2 SC/PG

Spezifikationen:

ORP Elektrode	Gold
Elektrodenform	Ring
Temperaturbereich [°C]	0 – 80
Referenz	Ag/AgCl
Diaphragma	Keramik
Elektrolyt	3 M KCl
Schaftlänge /Schaftdurchmesser [mm]	120/12
Anschluss/Kabel [m]	(SC/PG)/-



MQ 31 SC/PG

Spezifikationen:

ORP Elektrode	Platin
Elektrodenform	Ring
Temperaturbereich [°C]	0 – 70
Referenz	Ag/AgCl
Diaphragma	Keramik
Elektrolyt	Gel
Schaftlänge /Schaftdurchmesser [mm]	80/12
Anschluss/Kabel [m]	(SC/PG)/-



MQ 33 SC/PG

Spezifikationen:

ORP Elektrode	Gold
Elektrodenform	Ring
Temperaturbereich [°C]	0 – 70
Referenz	Ag/AgCl
Diaphragma	Keramik
Elektrolyt	Gel
Schaftlänge /Schaftdurchmesser [mm]	80/12
Anschluss/Kabel [m]	(SC/PG)/-